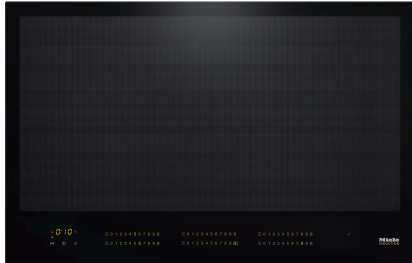


KM 7678 FL

Induktionshäll

med 800 mm bredd och induction på hela ytan för maximal flexibilitet



- Intuitivt snabbval med siffrerader – SmartSelect
- Intelligent kastrulligenkänning – för upp till sex kokkärl
- Utan ram för planmontering eller ovanpåliggande montering
- Stort prestandaspektrum – varmhållningsfunktion och TwinBooster
- Kommunikation med fläktkåpan – automatikfunktion Con@ctivity

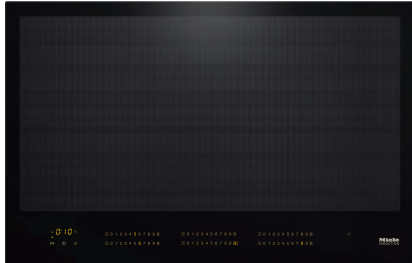
EAN: 4002516148487 / Materialnummer: 11144980 /
Gamla materialnummer: 26767870DFS

Uppvärmningstyp	
Uppvärmningstyp	Induktionshäll
Konstruktion	
Fristående från ugnsdel	•
Design	
Elegant glaskeramikytta	•
Planmontering	•
Glaskeramikfärg	Svart
Ovanpåliggande montering	•
Kan kombineras med SmartLine	•
Utrustning av kokzonen	
Antal kokområden	1
Maximalt antal kokkärl	6
1. kokzonen	
Position	fritt valbart
Typ	Induktion på hela ytan
Storlek i mm	740 x 380
Maximal Booster-effekt i W	3300
Maximal effekt i W	2600
Maximal TwinBooster-effekt i W	3650
Användarkomfort	
Miele@home	•
Reglering via touchknappar	SmartSelect
Automatikfunktion Con@ctivity	•
Igenkänning av kokkärl och kokkärlstorlek	•
Markörfärg	Gul
Uppkokningsautomatik	•
Varmhållning	•
Stop&Go-funktion	•
Recall-funktion	•
Ägglocka	•
Avstängningsautomatik	•
Individuella inställningsmöjligheter (till exempel ljudsignaler)	•
Intelligent kastrulligenkänning	•
Positioneringshjälp	•
Effektivitet och hållbarhet	
Anslutningseffekt i frånläge i W	0,5
Anslutningseffekt i standbyläge i W	1,0
Anslutningseffekt i nätverksanslutet standbyläge i W	2,0
Tid till automatisk koppling i frånläge i min	20
Tid till automatisk koppling i standbyläge i min	20
Tid till automatisk koppling i nätverksanslutet standbyläge i min	20
Skötselkomfort	
Glaskeramik som är enkel att rengöra	•
Torkskydd	•
Säkerhet	
Säkerhetsavstängning	•
Spärrfunktion	•
Driftspärr	•

KM 7678 FL

Induktionshäll

med 800 mm bredd och induktion på hela ytan för maximal flexibilitet



EAN: 4002516148487 / Materialnummer: 11144980 /

Gamla materialnummer: 26767870DFS

Integrerad kylfläkt

•

Överhettningsskydd

•

Restvärmeindikering

•

Tekniska data

Mått (H x B x D) i mm 51 x 800 x 520

Dimensioner, mm (bredd) 800

Dimensioner, mm (höjd) 51

Dimensioner, mm (djup) 520

Ursågningsmått i mm (bredd) vid ovanpåliggande montering 780

Inbyggnadshöjd inkl. anslutningsdosa, mm 51

Ursågningsmått i mm (djup) vid ovanpåliggande montering 500

Inre ursågningsmått i mm (bredd) vid planmontering 780

Inre ursågningsmått i mm (djup) vid planmontering 500

Vikt, kg 19

Yttre ursågningsmått i mm (bredd) vid planmontering 804

Yttre ursågningsmått i mm (djup) vid planmontering 524

Total anslutningseffekt, KW 11,00

Längd anslutningskabel, m 1,4

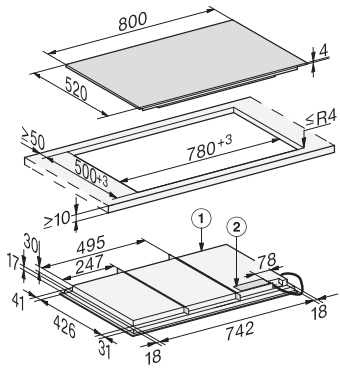
Spänning i V 230

Frekvens i Hz 50-60

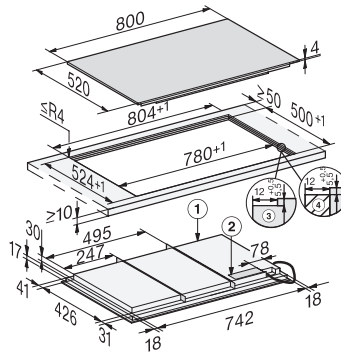
Medföljande tillbehör

Antal anslutningskablar med stickpropp Ja

KM 7678 FL
Induktionshäll
med 800 mm bredd och induction på hela ytan för maximal flexibilitet



KM7678FL, KM7678-2FL, KM7878FL, KM7878-1FLDiamond, KM7878-2FLDiamond – onset installation (installation drawings)



KM7678FL, KM7678-2FL, KM7878FL, KM7878-1FLDiamond, KM7878-2FLDiamond – flush (installation drawings)